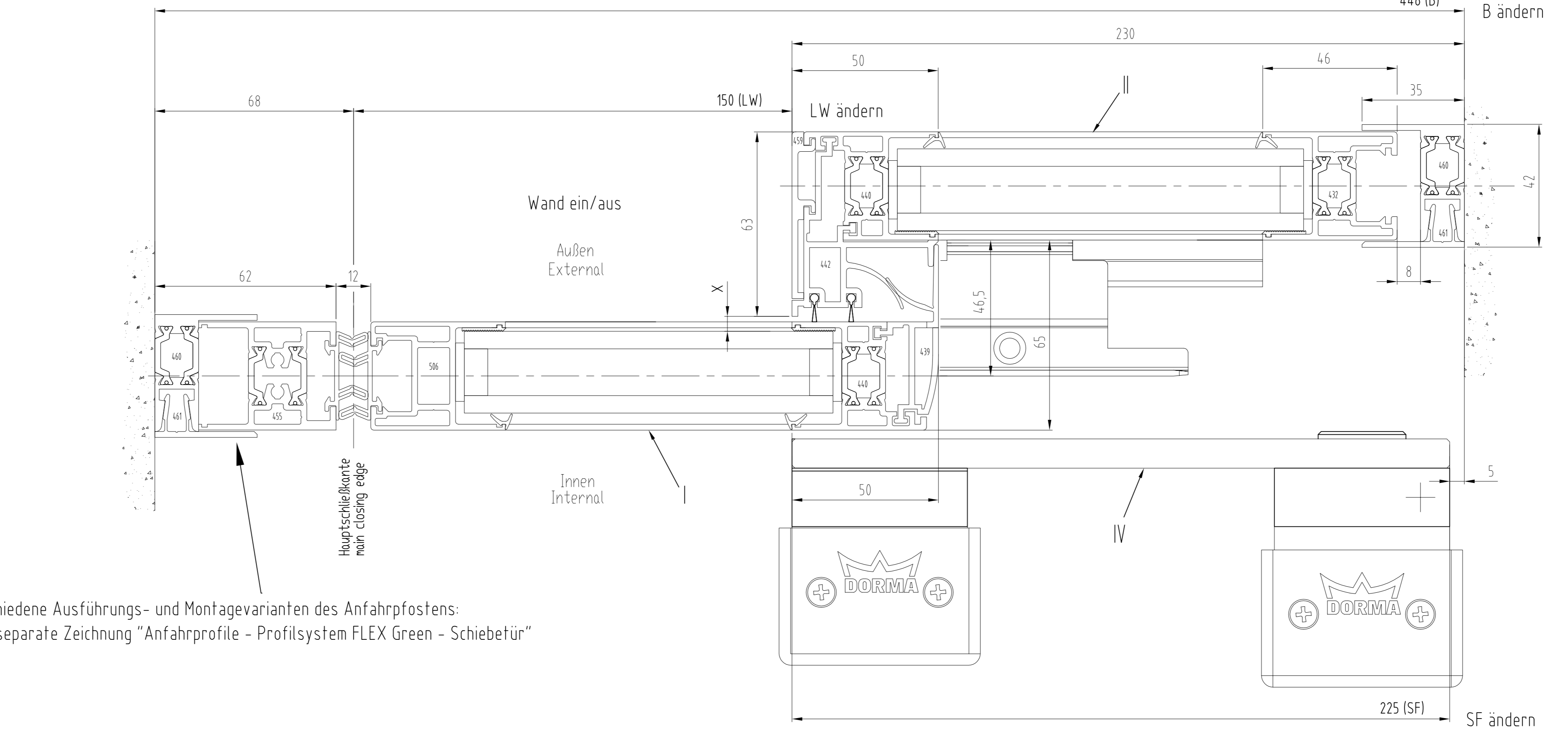
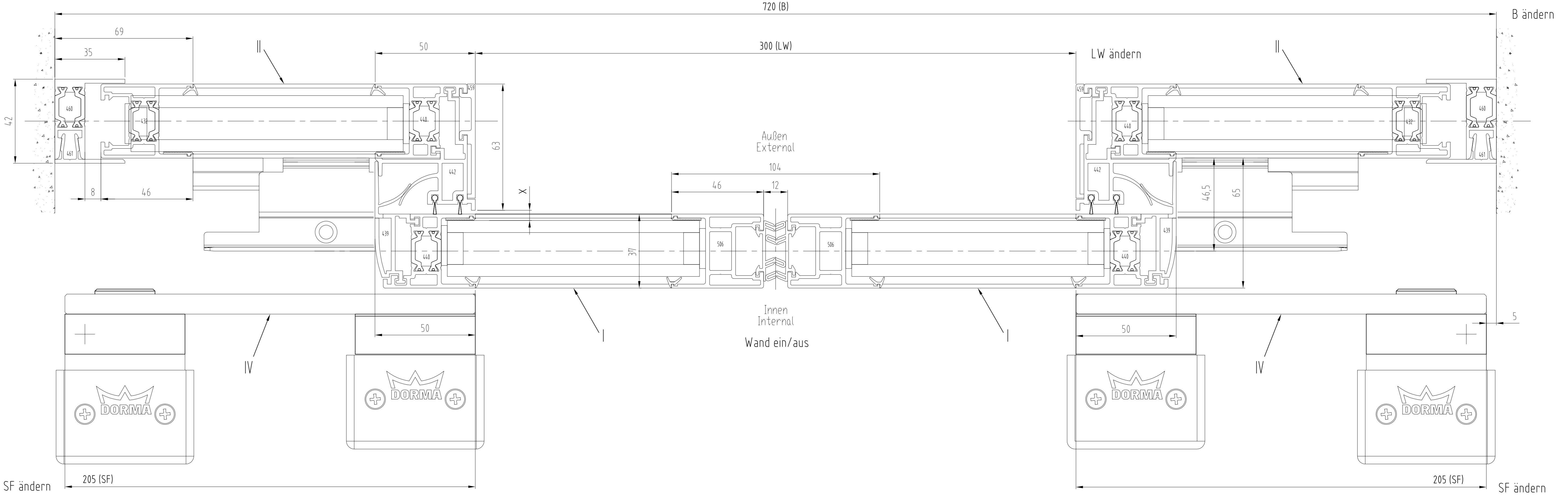
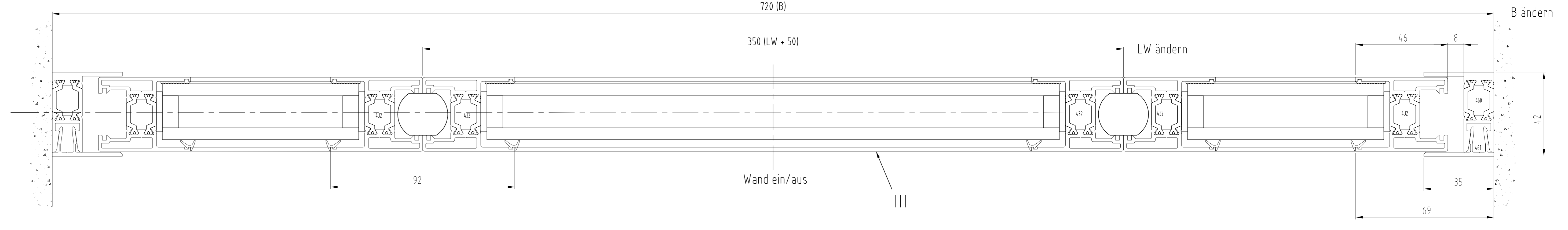


Standard / FST-2D	Gewicht
2-flügelig	2-flügelig
Standard LW 800-3000	Standard 2 x 160 kg
FST-2D LW 900-3000	FST-2D 2 x 130 kg
B min. = 2 x LW + 120 (mit Seitenteilen)	

I	Tuerflügel
II	Seitenteil
III	Oberlicht
IV	Schutzflügel
OFF	Oberkante Fertigflusssboden
LW	Durchgangshöhe
B	Anlagenausmass
LH	Durchgangshöhe
OH	Oberlichthöhe
H	Anlagenhöhe
LM	Aluminiumträger
Hinweise	
X	Lauf DIN 18550 und Bau- und Pruefgrundsetzen fuer autom. Tueren darf dieses Mass nur 4 - 8 mm betragen
	Alle dreistelligen Profilnummern beginnen mit "315"
	Gebogene Scheiben richtungsgleich setzen.

Die hier dargestellten Zeichnungsblöcke sind dynamische Blöcke. Geplante Maße bei "LW ändern", "B ändern", "LH ändern", "H ändern" eintragen. Mindest- bzw. Maximalmaße sind aus der Tabelle, oder den technischen Unterlagen (Technikprospekt!) zu entnehmen. Bearbeitungsreihenfolge: Anlagenbreite ----> zuerst "LW" (lichte Weite) dann "B" (Anlagenbreite). Anlagenhöhe ----> zuerst "LH" (lichte Höhe) dann "H" (Anlagenhöhe). Arbeiten ohne dynamische Blöcke: Den jeweiligen Block in den Ursprung setzen.



Verschiedene Ausführungs- und Montagevarianten des Anfahrpostens: siehe separate Zeichnung "Anfahrprofile - Profilsystem FLEX Green - Schiebetür"

Standard / FST-2D	Gewicht
1-flügelig	1-flügelig
Standard LW 700-3000	Standard 1 x 200 kg
FST-2D LW 900-1800	FST-2D 1 x 150 kg
B min. = 2 x LW + 80 (mit Seitenteil) ohne Pfostenbreite	

Rev.	Änderung	Datum/Date	Name	Versteht/Material	© DORMA GmbH/Co.KG D&E Energiepark
1					
2					
3					
4					
5					
6					
7					
8					
9					
10					

ES 200 Schiebetuer ST FLEX Green 257628-00-6-60 1 1:1 60 Vergantung - all Scharnier - Schließflügel - Oberlichtführung 00